

Standard-Tauchrohrsensor, Flanschlochkreis Ø 54 mm
Standard Tubular Level Sensor, flange bolt circle dia. 54 mm

TU00-0772-5107120

02/10

1-5

1

Sicherheitshinweise



- Das Produkt wurde unter Beachtung der grundlegenden Sicherheitsanforderungen der EG-Richtlinien und dem anerkannten Stand der Technik entwickelt, gefertigt und geprüft. Das Produkt ist nur für den Einsatz in erdgebundenen Fahrzeugen (ausgenommen Motorräder) oder stationären Anlagen zu verwenden.

Vor dem Einbau beachten:

- Für den Einbau sind Grundkenntnisse der Kfz-Elektrik und -Mechanik erforderlich, um Schäden zu vermeiden.
- Alle Daten von flüchtigen elektronischen Speichern notieren.
- Zündschlüssel vom Zündschloss abziehen. Danach den Minuspol der Batterie (auch von Zusatzbatterien) abklemmen. Beim Abklemmen des Minuspols der Batterie verlieren alle flüchtigen elektronischen Speicher ihre eingegebenen Werte.
- Ein Nichtabklemmen des Minuspols der Batterie kann Kurzschlüsse im Bordnetz verursachen, die Kabelbrände, Batterieexplosionen und Beschädigungen anderer elektronischer Systeme auslösen können.
- Informieren Sie sich vor dem Einbau anhand der Kfz-Papiere über den Fahrzeugtyp und über eventuelle Besonderheiten und anhand von Bauplänen über die Lage von Kraftstoff-, Hydraulik-, Druckluft- und elektrischen Leitungen.
- Das Produkt bestimmungsgemäß einsetzen, nicht verändern oder manipulieren. Die Folgen einer nicht bestimmungsgemäßen Verwendung, einer Veränderung oder Manipulation des Produktes können Personen-, Sach-, oder Umweltschäden sein oder die Sicherheit beeinflussen.

Während des Einbaues beachten:

- Auf die Sicherheitshinweise des Fahrzeug- oder Anlagen-, des Motor- und Handwerkerherstellers achten!
- Den Einbauort so wählen, dass das Produkt und dessen Komponenten
 - Funktionen des Fahrzeuges oder der Anlage nicht beeinflussen oder behindern.
 - durch Funktionen des Fahrzeuges oder der Anlage nicht beschädigt werden.

Nicht rauchen!
Kein offenes Feuer oder Licht!

- Bohrungen oder Einbauöffnung nicht in tragende oder stabilisierende Streben oder Holme anbringen!

Nach dem Einbau beachten:

- Massekabel an den Minuspol der Batterie fest anklammern.
- Werte der flüchtigen Speicher neu eingeben/programmieren.
- Prüfen Sie alle (!) Fahrzeugfunktionen.
- Benutzen Sie zum Messen von Spannungen und Strömen im Kfz nur dafür vorgesehene Multimeter oder Diodenprüflampen. Die Benutzung herkömmlicher Prüflampen kann die Beschädigung von Steuergeräten oder anderer elektronischer Systeme zur Folge haben.

Sonderfälle:

- Falls notwendige Arbeiten am laufenden Motor erforderlich sind, besondere Vorsicht walten lassen. Tragen Sie nur entsprechende Arbeitskleidung, da Verletzungsgefahr durch Quetschungen und Verbrennungen besteht. Tragen sie bei langen Haaren ein Haarnetz.

Safety Instructions



No smoking!
No open fire or lights!

- The product was developed, manufactured and inspected in compliance with the basic safety requirements of the EC Directives and in accordance with the generally recognised present level of technology. The product must only be used for service in vehicles restricted to the ground (with the exception of motorcycles) or in stationary systems.

Prior to installation of the product, please observe the following instructions:

- For proper installation of the product, basic knowledge of motor vehicle electrical and mechanical equipment is required in order to prevent damage.
- Write down all the data of volatile electronic memories.
- Remove the ignition key from the ignition lock. Then disconnect the minus pole of the battery (including the minus pole of any auxiliary batteries). When the minus pole of the batteries are disconnected, all volatile electronic memories lose their input values.
- Failure to disconnect the minus pole of the battery can cause short-circuits in the vehicle electrical system and then result in cable fires, battery explosions and damage to other electronic systems.
- Prior to installation of the product, refer to the motor vehicle registration documents for information on the vehicle type and any special equipment features and refer to the design plans for further information on the positions of fuel, hydraulic, compressed-air and electrical lines.
- Use the product as intended. Do not change or modify. Improper use, alteration or modification of the product can result in injuries, property damage or environmental damage or have an effect on safety.

During installation of the product, please observe the following instructions:

- Observe the safety instructions of the manufacturers of the vehicle, system, motor and tools in each instance!
- Select the installation location so that the pro-

- duct and its components:
- do not affect or hinder any functions of the vehicle or system.
 - are not damaged by any functions of the vehicle or system.

- Do not make drilled holes or installation openings in supporting or stabilising braces or struts!

Following installation of the product, please observe the following instructions:

- Connect the ground cable firmly to the minus pole of the battery.
- Enter / program the values of the volatile memories again.
- Check all (!) vehicle functions.
- When measuring the voltages and currents in the vehicle, only use multimeters or diode testing lamps that are designed to be used for such measurements. The use of conventional testing lamps can cause damage to the control units or other electronic systems.

Special cases:

- Please be extremely careful whenever you must perform any required work on the running motor. Wear suitable working clothes only, since risk of suffering injuries such as bruises or burns exists. If your hair is long, wear a hairnet.

Standard-Tauchrohrsensor, Flanschlochkreis Ø 54 mm
 Standard Tubular Level Sensor, flange bolt circle dia. 54 mm

TU00-0772-5107120

02/10

1-5

2

Elektrischer Anschluss

Schließen Sie die Kabel entsprechend dem elektrischen Anschlussplan an.
 Falschanschlüsse können zu Kurzschlüssen führen!

Sicherheitshinweise:



- Kurzschlussgefahr durch fehlerhafte Verbindungsstellen oder gequetschte Kabel!
 Deshalb müssen alle Verbindungen der Spannungsversorgung entweder weich verlötet oder mit verschweißbaren Stoßverbindern versehen und ausreichend isoliert sein.
 Andere Verbindungen können Sie mit handelsüblichen Quetschverbindern herstellen.
 Besonders auf einwandfreie Masseverbindungen achten!
 Nicht benötigte Kabelenden unbedingt isolieren!
- Kabelquerschnitt beachten!
 Eine Verringerung des Kabelquerschnittes führt zu einer höheren Stromdichte. Dies kann zu einer Erhitzung des betreffenden Kabelabschnittes führen!
- Abisolierung von Kabeln nur mit einer Abisolierzange vornehmen. Die Zange so einstellen, dass dabei keine Litze beschädigt oder getrennt werden!
- Quetschverbindungen nur mit einer Kabelquetschzange vornehmen.
- Bei der Kabelverlegung vorhandene Kabelkanäle und Kabelstränge benutzen, jedoch nicht die Kabel parallel zu Zündkabeln oder zu Kabel, die zu großen Stromverbrauchern führen, verlegen! Fixieren Sie die Kabel mit Kabelbändern oder Klebeband!
- Achten Sie darauf, dass die Kabel keinen Zug-, Druck- oder Scherkräften ausgesetzt sind!
- Wenn die Kabel durch Bohrungen geführt werden, schützen Sie die Kabel mittels Gummitüllen oder ähnlichen Teilen.

Electrical Terminal Connection

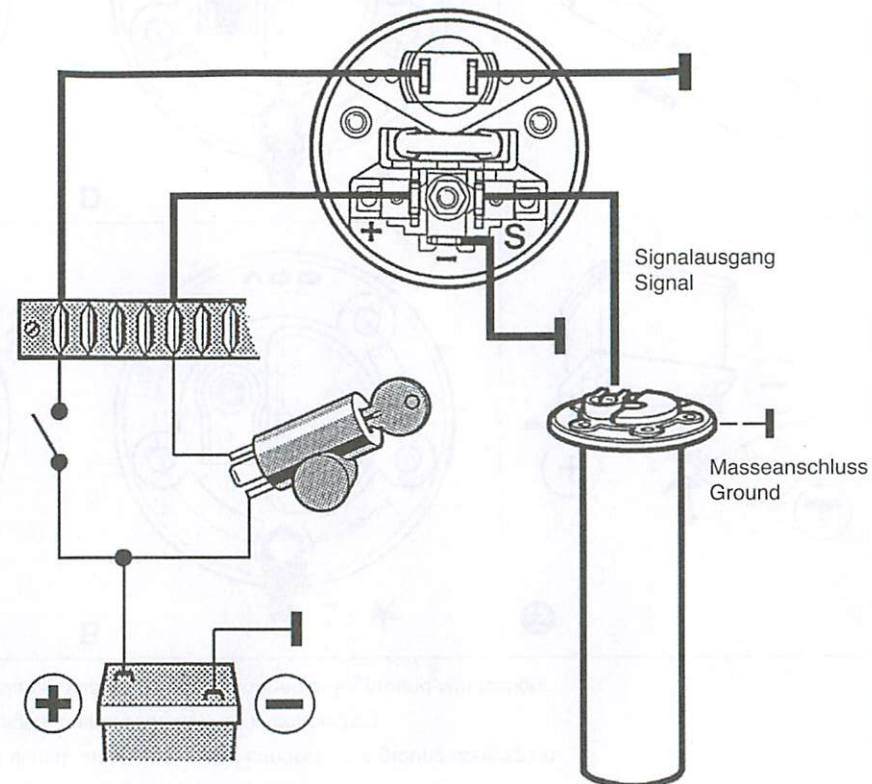
Connect the cables according to the electrical terminal connection diagram.
 Incorrect terminal connections can result in short-circuits!

Safety Instructions



- Danger of short-circuits due to defective connecting points or pinched cables!
 All connections of the voltage supply system must therefore be soft-soldered or provided with weldable joint connectors and sufficiently insulated. You may use commercially available standard-type crimp connectors to make other connections.
 Make sure the ground connections are perfectly made!
 Insulate any cable ends that are not required!
- Take the cable cross-sectional area into account!
 A reduction of the cable cross-sectional area will result in higher current density. This can cause overheating of the affected cable section!
- Cables must be stripped using a wire stripper only. Adjust the wire stripper to prevent any strands from being damaged or cut off!
- Crimped connections must be made using a pair of cable crimping pliers only.
- When installing the cables, use the existing cable conduits and cable harnesses, but do not install the cables parallel to the ignition cables or cables that run over to high-capacity power consumers! Fasten the cables with cable straps or adhesive tape!
- Make sure the cables are not subjected to pulling, pressing or shearing forces!
- If the cables are run through drilled holes, protect the cables by means of rubber sleeves or similar parts.

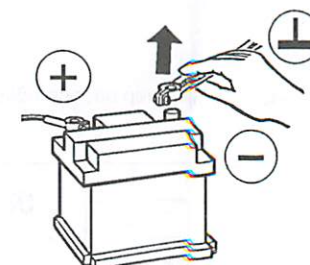
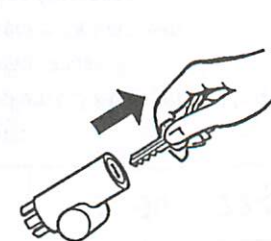
VDO cockpit vision, international oder VDO modulcockpit II
 301-010-00X, 301-020-00X oder X10-110-98X-XXX
 301-030-00X, 301-040-00X



Bei Montage bitte Arbeitsschritte ① bis ⑤ beachten.

While mounting please pay attention to work steps ① to ⑤.

①



TU00-0772-5107120

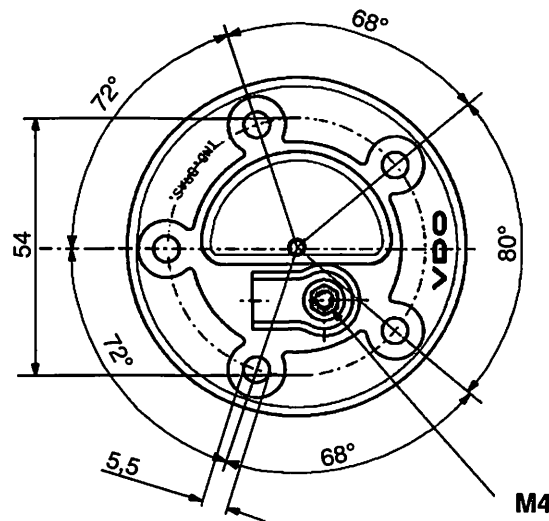
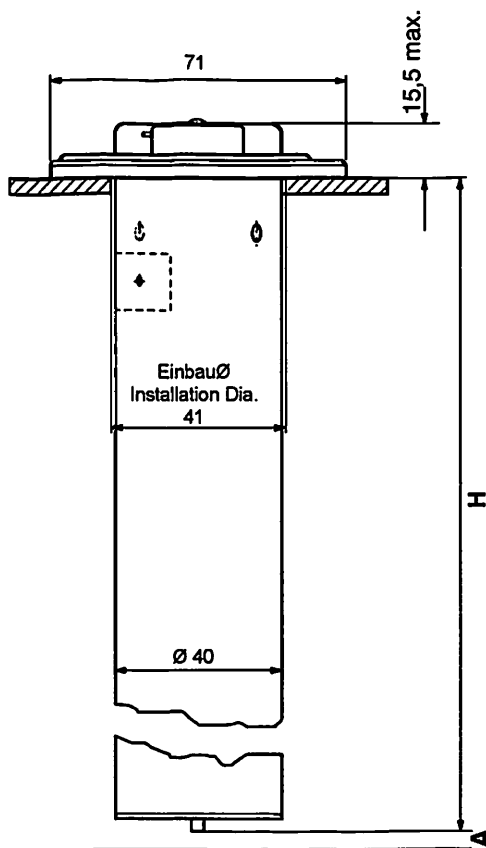
Standard-Tauchrohrsensord, Flanschlochkreis Ø 54 mm
 Standard Tubular Level Sensor, flange bolt circle dia. 54 mm

TU00-0772-5107120

02/10

1-5

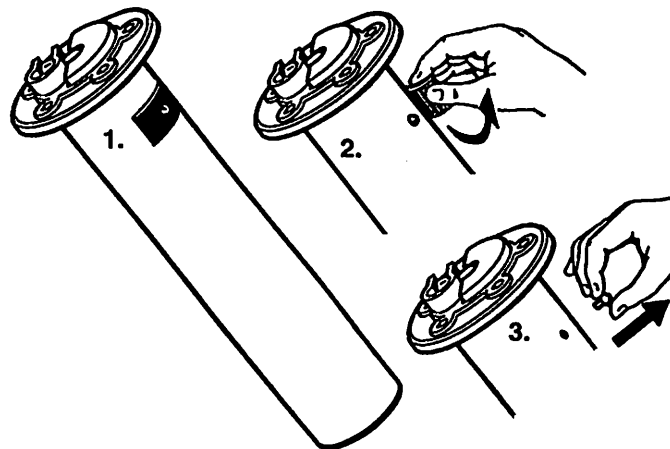
3



Mindestabstand (A) von Sensor Unter-
 kante bis zum Tankboden: 4mm
 Minimum distance (A) from lower edge
 of sensor to tank floor: 4 mm

Senorlänge / Sensor length (H)

2 Vor Montage Klebeband und Stift entfernen /
 Before installation, remove adhesive tape and pin.



Sensor-Einbauort

Eine noch herzustellende Montageöffnung im Tank an einer günstigen Stelle für die Vorratsmessung oder ein vom Tankhersteller schon vorge-
 sehener Montageflansch oder eine schon vorgesehene Montageöffnung.

Sicherheitshinweise



Muss eine Montageöffnung hergestellt werden, ist der Tank vor-
 her vollständig zu entleeren. Den Kraftstoff in einen zugelassenen
 Behälter füllen. Wenn möglich den Tank ausbauen.
 Bei Arbeiten unter dem Fahrzeug die Sicherheitshinweise des
 Fahrzeugherstellers beachten.

Achtung: Durch Restgase im Tank besteht Explosionsgefahr!
 Den Tank mit einem Gebläse gut durchlüften (ca. 10 Minuten).
 Montageöffnung mit Bohrer vorbohren und mit Loch- oder Stichsäge fer-
 tigstellen. Auf die Sicherheitshinweise des Handwerkzeugherstellers
 achten. Tank von Bohr- und Sägerückständen reinigen.

Sensor installation location

An installation opening remaining to be made in the tank at a suitable
 point for supply level measurement or at an installation flange or instal-
 lation opening already provided by the tank manufacturer.

Safety instruction



If an installation opening must be made, the tank must be com-
 pletely drained first. Fill the fuel into an approved container.
 remove the tank whenever possible.
 Comply with the safety instructions of the vehicle manufacturer for any
 work performed under the vehicle.

Caution: Risk of explosion exists due to presence of residual gases in
 the tank! Make sure that the tank is aired sufficiently (approx.
 10 minutes).

Make a preliminary hole in the installation opening using a drill and then
 finish the hole using a compass saw or piercing saw. Comply with the
 safety instruction of the tool manufacturer. Clean the tank of residue from
 the drilling or sawing work.

TU00-0772-5107120

Standard-Tauchrohrsensor, Flanschlochkreis Ø 54 mm
 Standard Tubular Level Sensor, flange bolt circle dia. 54 mm

TU00-0772-5107120

02/10

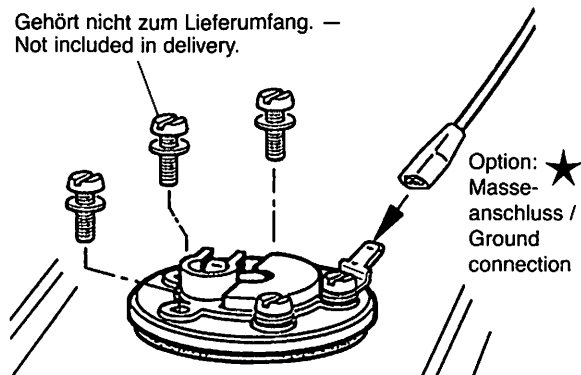
1-5

4

Befestigungsart / Type of mounting:

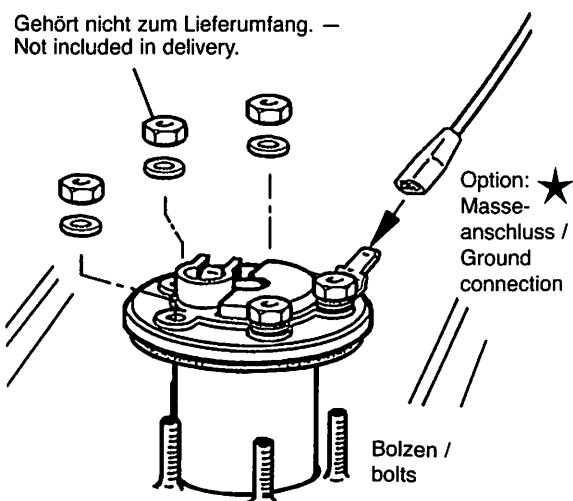
- ③a mit 5 Schrauben / with 5 screws
- ③b mit 5 Bolzen / with 5 bolts
- ③c mit Befestigungsring / with mounting ring
- ③d mit Schweißflansch / with welding flange

③a Gehört nicht zum Lieferumfang. —
 Not included in delivery.



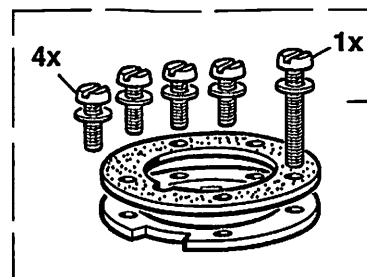
Einbau-Ø / Installation Dia.: 41 mm

③b Gehört nicht zum Lieferumfang. —
 Not included in delivery.



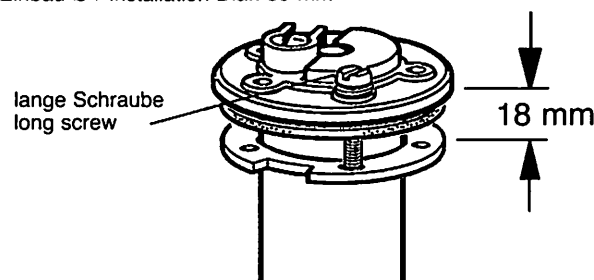
Einbau-Ø / Installation Dia.: 41 mm

③c Tankflansch zum Anschrauben
 Tank flange for bolt-mounting

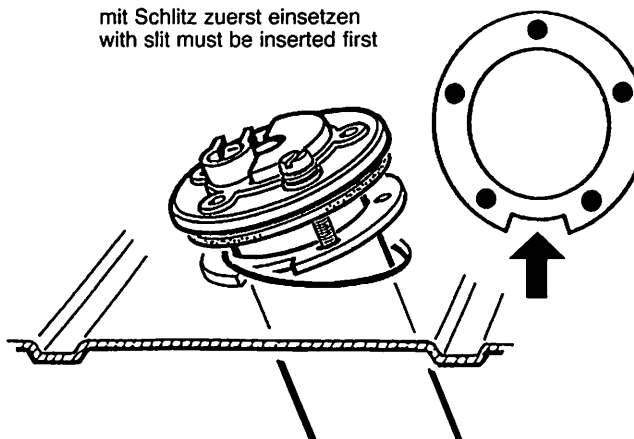


Bestell-Nr., Order No.,
 N05-801-434

Einbau-Ø / Installation Dia.: 59 mm

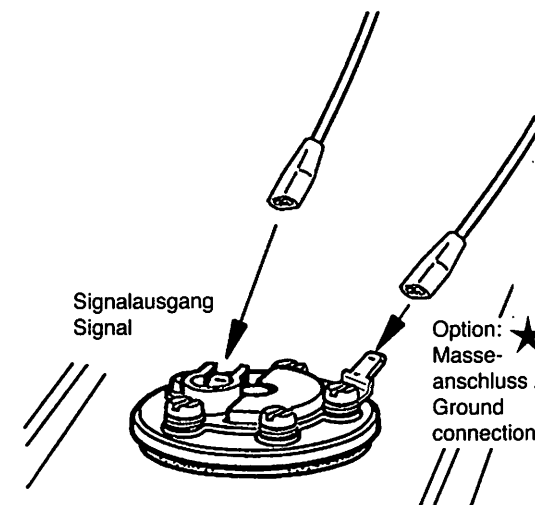
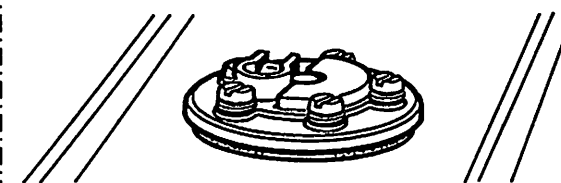
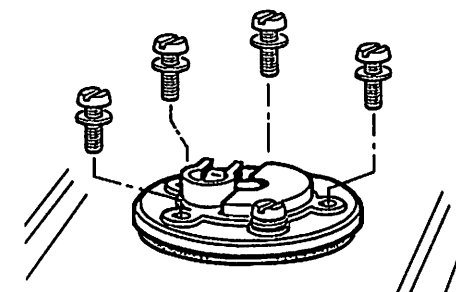


mit Schlitz zuerst einsetzen
 with slit must be inserted first



Option: ★
 Masseanschluss /
 Ground connection

Bei Masseanschluss ist zwischen Flansch und Anschlussstecker eine zusätzliche Aluminium-Dichtscheibe Ø 5,1 - 5,3 mm erforderlich.
 In case of ground connection is required an additional aluminium sealing washer dia. 5.1 - 5.3 mm between flange and spade connector.



TU00-0772-5107120

Standard-Tauchrohrsensor, Flanschlochkreis Ø 54 mm
 Standard Tubular Level Sensor, flange bolt circle dia. 54 mm

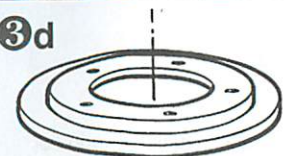
TU00-0772-5107120

02/10

1-5

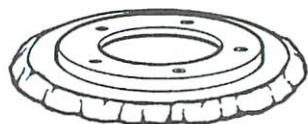
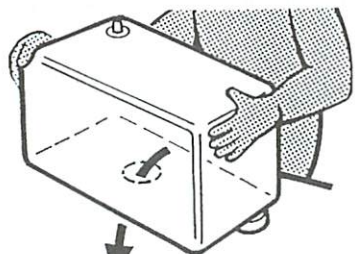
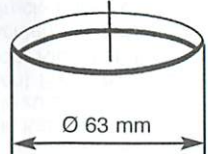
5

3d

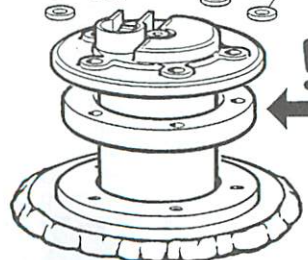


Tankflansch zum Anschweißen
 Tank flange for weld-mounting

Bestell-Nr. / Order No.
 2 250 264/1141



Gehört nicht zum Lieferumfang. —
 Not included in delivery.



Dichtung nicht vergessen
 Sealing significant

Signalausgang
 Signal

Option: ★
 Masseanschluss /
 Ground connection



★ siehe Seite 4 / see page 4

4 Anschlussart / Type of connection:

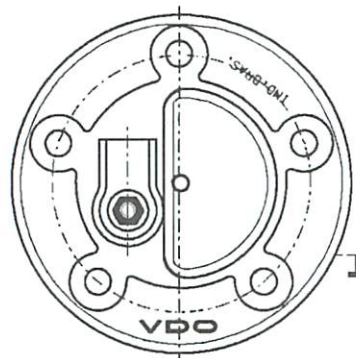
Mit den im Lieferumfang enthaltenen zwei Flachsteckern 6,3 x 0,8 mm sind folgende Konfigurationen der elektrischen Anschlüsse möglich:

- A M4 für Signalausgang ohne Masseanschluss
- B M4 für Signalausgang und Flachstecker für Masseanschluss
- C Flachstecker für Signalausgang ohne Masseanschluss
- D Flachstecker für Signalausgang und Flachstecker für Masseanschluss

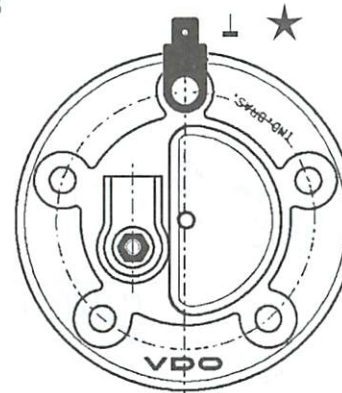
With the two 6.3 x 0.8 mm spade connectors included in delivery the following configurations of the electric connections are possible:

- A Threaded stud M4 for signal output without ground connection
- B Threaded stud M4 for signal output and spade connector for ground connection
- C Spade connector for signal output without ground connection
- D Spade connector for signal output and spade connector for ground connection

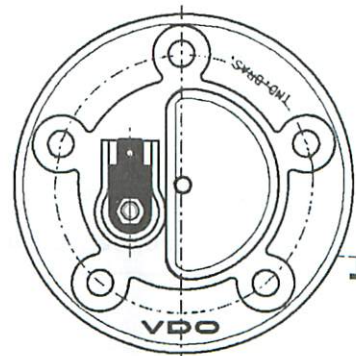
A



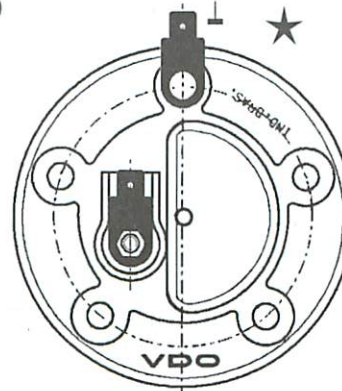
B



C



D



5

